

AXIS M11 網路攝影機系列 為專業監控所打造的輕巧、經濟型高解析度攝影機



- > 出色的影像品質
- > 多重 H.264 影像串流
- > 乙太網路供電
- > 畫素計算器
- > 戶外機種

AXIS M11 系列包括室內型和室外型的固定式攝影機，為各式各樣需要影像監控的地點 (例如零售店面、服務中心、圖書館以及其他建築物) 提供了專業、低成本的固定式攝影機。

AXIS M11 網路攝影機可提供出色的影像品質，而逐行掃描在亮處與暗處都能提供清晰銳利的影像。AXIS M11 系列包括從 SVGA 解析度到 2 百萬畫素等級的攝影機，也可以在全影格速率下提供 HDTV 1080p 影像。AXIS M1113 和 AXIS M1114 更同時擁有室內型與適合戶外的“-E”版本供您選用。

多重 H.264 和 Motion JPEG 影像串流皆可在全影格速率下提供，或個別對每一個影像串流最佳化，以滿足不同的畫質要求和頻寬限制。

乙太網路供電，透過網路為攝影機供電，不再需要另行佈設電源線，並可降低安裝成本。戶外機種皆以抗 UV 聚合物製造。

AXIS M11 網路攝影機系列包括定焦和變焦鏡頭的攝影機，適合各種不同的監控範圍。



為專業監控所打造的輕巧、經濟型高解析度攝影機

AXIS M11 網路攝影機是特別針對簡單且隱密的監控所設計，適合各種專業用途。

乙太網路供電

透過 PoE 交換器或中跨裝置，以及傳輸影像的相同標準纜線，攝影機便可由乙太網路供電 (PoE, IEEE 802.3af 標準)。PoE 提供了多種優點，包括降低安裝成本以及提高攝影機的設置彈性。此外，攝影機可獲得集中式備用電力，確保攝影機在斷電時也能繼續運作。

可靠的影像監控系統

AXIS M11 支援邊際儲存空間，可讓您將錄影直接儲存至 microSD/microSDHC 卡等儲存裝置，進而建立更健全、可靠且彈性的影像監控系統。攝影機可以在中央系統無法使用時進行本機錄影，也可以用平行方式連續錄影。之後再擷取遺漏的影片片段並與中央儲存合併，進而確保錄影完整不間斷。

Axis 長廊格式

獨家的 Axis 長廊格式可讓您從攝影機取得垂直（“直式”）影像串流。影像會針對監控區域進行完美的調整，將影像品質最大化的同時，排除頻寬和儲存空間的浪費。

獨家的像素計算器功能



AXIS M11 攝影機所提供的畫素計算器可讓安裝人員輕鬆地確認攝影機安裝方式是否滿足任何監管或特定的客戶需求，例如計算通過攝影機所監控之出入口人員的臉孔畫素解析度。

P-Iris 光圈控制

AXIS M1145 擁有先進的精準光圈控制系統，可獲得最佳景深、解析度、影像對比和清晰度。當攝影機同時對不同距離的目標對焦時，良好的景深控制可讓影像更為清晰。有關 P-Iris 和光圈控制的更多資訊，請造訪：
http://www.axis.com/corporate/corp/tech_papers.htm

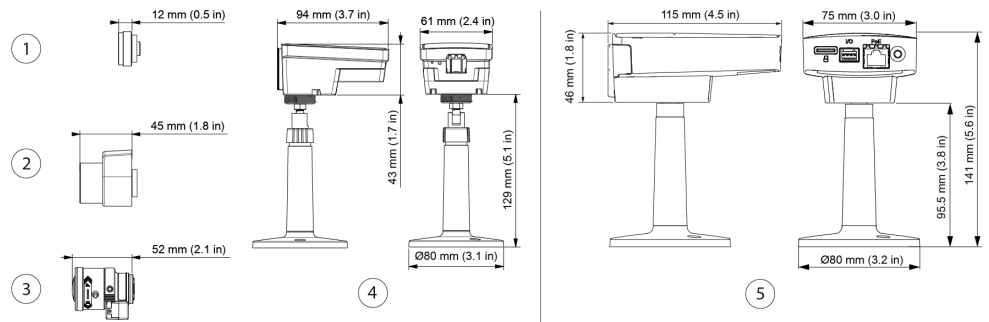
機種規格 – AXIS M11 網路攝影機系列

	解析度	CS 掛架	DC 光圈	P Iris	邊際儲存	日夜切換	紅外線 LED	I/O	遠端變焦與對焦
AXIS M1103	SVGA	✓							
AXIS M1104	1 百萬畫素/ 720p	✓							
AXIS M1113	SVGA	✓	✓						
AXIS M1113-E	SVGA	✓	✓						
AXIS M1114	1 百萬畫素/ 720p	✓	✓						
AXIS M1114-E	1 百萬畫素/ 720p	✓	✓						
AXIS M1144-L	1 百萬畫素/ 720p		✓		✓	✓	✓	✓	
AXIS M1145	2 百萬畫素/ 1080p			✓	✓	✓		✓	✓
AXIS M1145-L	2 百萬畫素/ 1080p			✓	✓	✓	✓	✓	✓

如需詳細資料，請參閱 AXIS M11-L 網路攝影機系列的資料表。

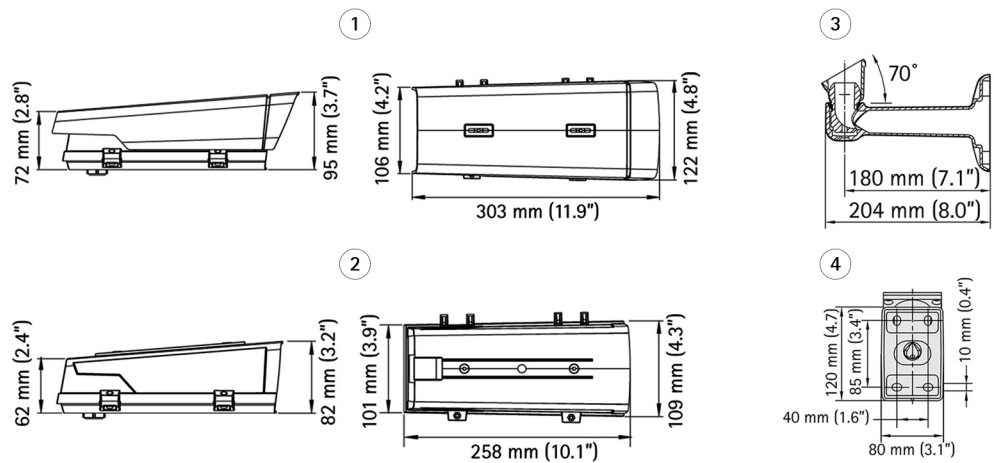
尺寸 – AXIS M11 網路攝影機

1. AXIS M1103/M1104 2.8 公釐鏡頭
2. AXIS M1113 鏡頭
3. AXIS M1114 鏡頭
4. AXIS M1103/M1104/M1113/M1114
5. AXIS M1145



尺寸 – AXIS M11-E 網路攝影機

1. 安裝遮陽罩
2. 未裝遮陽罩
3. 包含內部纜線通道的壁掛支架
4. 包含內部纜線通道的壁掛支架背視圖



選購配件

1. Axis 掛架
2. Axis 機殼與機箱
3. Axis 中跨裝置
4. Axis 照明燈
5. 鏡頭 (不適用於 AXIS M1145)
6. 掃描條碼以獲得完整配件清單
www.axis.com/products/cam_acc/



技術規格 – AXIS M11 網路攝影機系列

機型	AXIS M1103: 定焦鏡頭: SVGA 解析度 AXIS M1104: 定焦鏡頭: 1 百萬像素/HDTV 720p AXIS M1113/-E: 變焦、DC 光圈鏡頭: SVGA 解析度 AXIS M1114/-E: 變焦、DC 光圈鏡頭: 1 百萬像素/HDTV 720p AXIS M1145: 變焦、P-Iris 鏡頭: 2 百萬像素/HDTV 1080p	AXIS Video 代管系統 (AVHS) 可實現單鍵攝影機連線 ONVIF Profile S, 詳細規格請參考 www.onvif.org
攝影機		
影像感應器	AXIS M1103/M1104/M1113/M1114: 逐行掃描 RGB CMOS 1/4" AXIS M1145: 逐行掃描 RGB CMOS 1/2.9"	影音分析 影像移動偵測、主動式防竄改警報
鏡頭	固定光圈、CS 掛架 AXIS M1103 2.8 公釐: 66° 視角 ^a , F2.0 AXIS M1104 2.8 公釐: 80° 視角 ^a , F2.0 DC 光圈、CS 掛架 AXIS M1113: 變焦 2.9–8.2 公釐: 65° –25° 視角 ^a , F1.4 AXIS M1114: 變焦 2.8–8 公釐: 77° –29° 視角 ^a , F1.2 AXIS M1113-E: 變焦 2.9–8.2 公釐: 65° –25° 視角 ^a , F1.4 AXIS M1114-E: 變焦 2.8–8 公釐: 77° –29° 視角 ^a , F1.2 P-Iris、機板掛架 AXIS M1145: 變焦 3–10.5 公釐: 95° –34° 視角 ^a , F1.4 遠端對焦/變焦, 內建紅外線濾鏡	事件觸發 智慧影像功能、邊緣儲存空間事件、外部輸入、預定時間 事件動作 透過 FTP、HTTP 和網路分享上傳檔案 透過電子郵件、HTTP 和 TCP 進行電子郵件通知、警報前和警報後的影像緩衝 外部輸出啟動、錄影至邊緣儲存空間、轉動到 PTZ 預設位置、巡弋
最低照明	AXIS M1103/M1104 2.8 公釐: 1.0–100000 lux, F2.0 AXIS M1113/-E: 0.6 lux, F1.4 AXIS M1114/-E: 0.6 lux, F1.2 AXIS M1145: 彩色 0.4 lux, 黑白: 0.08 lux, F1.4	資料串流 事件資料
快門時間	AXIS M1103/M1104/M1113/M1113-E/M1114/M1114-E: 電力線頻率 50 Hz: 1/8000 秒至 1/6 秒 電力線頻率 60 Hz: 1/8000 秒至 1/6 秒 AXIS M1145: 電力線頻率 50 Hz: 1/28000 秒至 2 秒 電力線頻率 60 Hz: 1/33500 秒至 2 秒	內建安裝輔助工具 像素計算器
影像		一般
壓縮格式	AXIS M1103/M1104/M1113/M1113-E/M1114/M1114-E: H.264 Baseline Profile (MPEG-4 Part 10/AVC), Motion JPEG AXIS M1145: H.264 Main 與 Baseline Profile (MPEG-4 Part 10/AVC), Motion JPEG	外罩設計 顏色: 白色 NCS S 1002-B AXIS M1103/M1104/M1113: 鋁和塑膠 AXIS M1145: 鋁和 PC/矽氧烷, 42% 回收塑膠 AXIS M1113-E/M1114-E: IP66 等級丙稀酸酯外殼
解析度	AXIS M1103/M1113/-E: 800x600 到 160x90 AXIS M1104/M1114/-E: 1280x800 ^b 到 160x90 AXIS M1145: 1920x1080 到 352x240	記憶體 AXIS M1103/M1104/M1113/M1113-E/M1114/M1114-E: 128 MB RAM, 128 MB 快閃記憶體 AXIS M1145: 256 MB RAM, 128 MB 快閃記憶體
影像播放速率	H.264: 所有解析度均可達到 30 fps Motion JPEG: 所有解析度均可達到 30 fps	電源 乙太網路供電 IEEE 802.3af Class 1
影像串流	多重、可分別設定的 H.264 和 Motion JPEG 影像串流 可控制影格速率和頻寬 VBR/CBR H.264	連接線 RJ45 10BASE-T/100BASE-TX PoE AXIS M1145: 1 個警報輸入和 1 個輸出
平移/傾斜/變焦	數位 PTZ	邊緣儲存 支援錄製影像到網路分享空間 (網路儲存空間或檔案伺服器) AXIS M1145: microSD/microSDHC/microSDXC 記憶卡插槽, 最高支援 64 GB (未附記憶卡)
影像設定	壓縮率、彩度、亮度、銳利度、對比、白平衡、背光補償、鏡像、旋轉 – 包括長廊格式、文字與影像覆蓋、隱私區域遮蔽 旋轉: 0°、90°、180°、270° AXIS M1145: 寬動態範圍 – 動態對比、曝光控制、曝光區域、微調低光源情況下的行為	操作環境 AXIS M1103/M1104/M1113/M1114: –20° C 到 50° C (–4° F 到 122° F), 濕度 20–80% RH (非凝結狀態) AXIS M1145: 0° C 到 50° C (32° F 到 122° F), 濕度 20–80% RH (非凝結狀態) AXIS M1113-E/M1114-E: –20° C 到 50° C (–4° F 到 122° F), 濕度 15–100% RH (凝結狀態)
網路		安規認證 EN 55022 Class B、EN 61000–6–1、EN 61000–6–2、EN 61000–3–2、EN 61000–3–3、EN 55024、FCC Part 15 Subpart B Class B、ICES–003 Class B、VCCI Class B、C–tick AS/NZS CISPR 22 Class B、KCC KN22 Class B、KN24、IEC/EN/UL 60950–1 AXIS M1145: EN 50581
安全性	密碼保護、IP 位址過濾、HTTPS ^c 加密、IEEE 802.1X ^c 網路存取控制、摘要驗證、使用者存取記錄	重量 AXIS M1103/AXIS M1104: 170 克 (0.37 磅) AXIS M1113: 200 克 (0.44 磅) AXIS M1114: 210 克 (0.46 磅) AXIS M1145: 250 克 (0.55 磅) AXIS M1113-E: 780 克 (1.72 磅) AXIS M1114-E: 790 克 (1.74 磅)
支援協定	IPv4/v6、HTTP、HTTPS ^c 、SSL/TLS ^c 、QoS Layer 3 DiffServ、FTP、CIFS/SMB、SMTP、Bonjour、UPnP™、SNMP v1/v2c/v3 (MIB-II)、DNS、DynDNS、NTP、RTSP、RTP、TCP、UDP、IGMP、RTCP、ICMP、DHCP、ARP、SOCKS	隨附配件 安裝指南、安裝與管理軟體光碟、1 個 Windows 解碼器使用者授權 AXIS M1103/M1104/M1113/M1114/M1145: 支架 AXIS M1113-E/M1114-E: 壁掛支架、遮陽罩、乾燥劑包
系統整合		影像管理軟體 AXIS Camera Companion (已附)、來自 Axis 應用程式開發夥伴的 AXIS Camera Station 和影像管理軟體 (未附)。更多資料請參考 www.axis.com/products/video/software
應用程式介面	提供軟體整合的開放式 API, 包括 VAPIX [®] 和 AXIS Camera 應用程式平台, 詳細規格請參考 www.axis.com	保固 提供 Axis 一年保固。關於 Axis 延長保固選項詳細資訊, 請參閱 www.axis.com/warranty

- a. 水平視角
b. 透過 VAPIX[®] 可獲得放大的解析度 1440x900 (130 萬像素)
c. 本產品包括由 OpenSSL 開發的軟體, 以便在 OpenSSL 工具套件中使用 (<http://www.openssl.org/>), 以及由 Eric Young (eay@cryptsoft.com) 撰寫的加密軟體。

更多資訊, 請至 www.axis.com